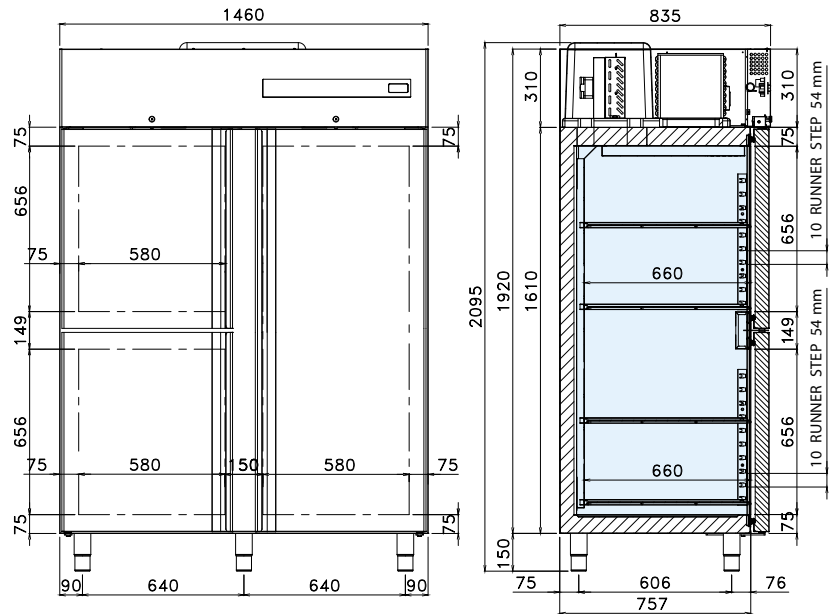


mod. CAB1400BT3P | cod. 06220030



### FR SPÉCIFICATIONS TECHNIQUES

Température disponible (°C)	Dimensions L x P x H (mm)	Dimensions emballage L x P x H (mm)	Gaz réfrigérant	Volume net (L)	Classe climatique	Classe énergétique	Absorption énergétique (W)	Tension d'alimentation	Consom. annuelle (kWh/an)
-18 / -22	1460x835x2095	1500x900x2300	R290	930	5	E	840	220-240 V / 50 Hz	4657

### FR CARACTÉRISTIQUES TECHNIQUES ET FONCTIONNELLES

- Armoire réfrigérée dotée d'un groupe monobloc, tropicalisé et facilement extractible de la coque, à réfrigération ventilée forcée avec gaz R290
- Structure complètement en acier. Intérieur, parois et porte en acier inoxydable AISI 304
- Testée à une température ambiante extérieure jusqu'à 43 °C, efficacité équivalente à la classe climatique 5
- Isolation de 75 mm en polyuréthane HFO injecté à haute pression et densité de 42 kg/m<sup>3</sup>
- Détection de la température au moyen du capteur Termistore (sonde NTC)
- Contrôle du fonctionnement au moyen du panneau numérique tactile
- Dégivrage automatique par gaz chaud
- Évaporation automatique de l'eau de condensation au moyen d'un échangeur de chaleur en cuivre
- Portes à fermeture automatique et position d'ouverture fixe à 100°
- Charnières à système de fermeture automatique
- Joints magnétiques facilement amovibles
- Coulisses en U et crémaillères porte-grilles réglables et extractibles
- Angles internes arrondis pour un nettoyage facile et rapide
- Évaporateur verni pour cataphorèse à haute résistance à la corrosion
- 7 grilles en polyéthylène GN 2/1 de série
- Pieds en acier inoxydable et réglables en hauteur
- Serrure avec clé et d'une lumière placé sous le tableau de commande

### ACCESSOIRES

- Couple glissières en acier inox à U
- Grille en acier inox GN 2/1
- Bac en polypropylène 600 400 mm
- Grille en acier inox 600 x 400 mm
- Couple coureurs à L pour grilles 600 x 400 mm
- Kit 600 x 400 mm
- Porte-bouteilles
- Lumière Led
- Série de 5 roulettes

